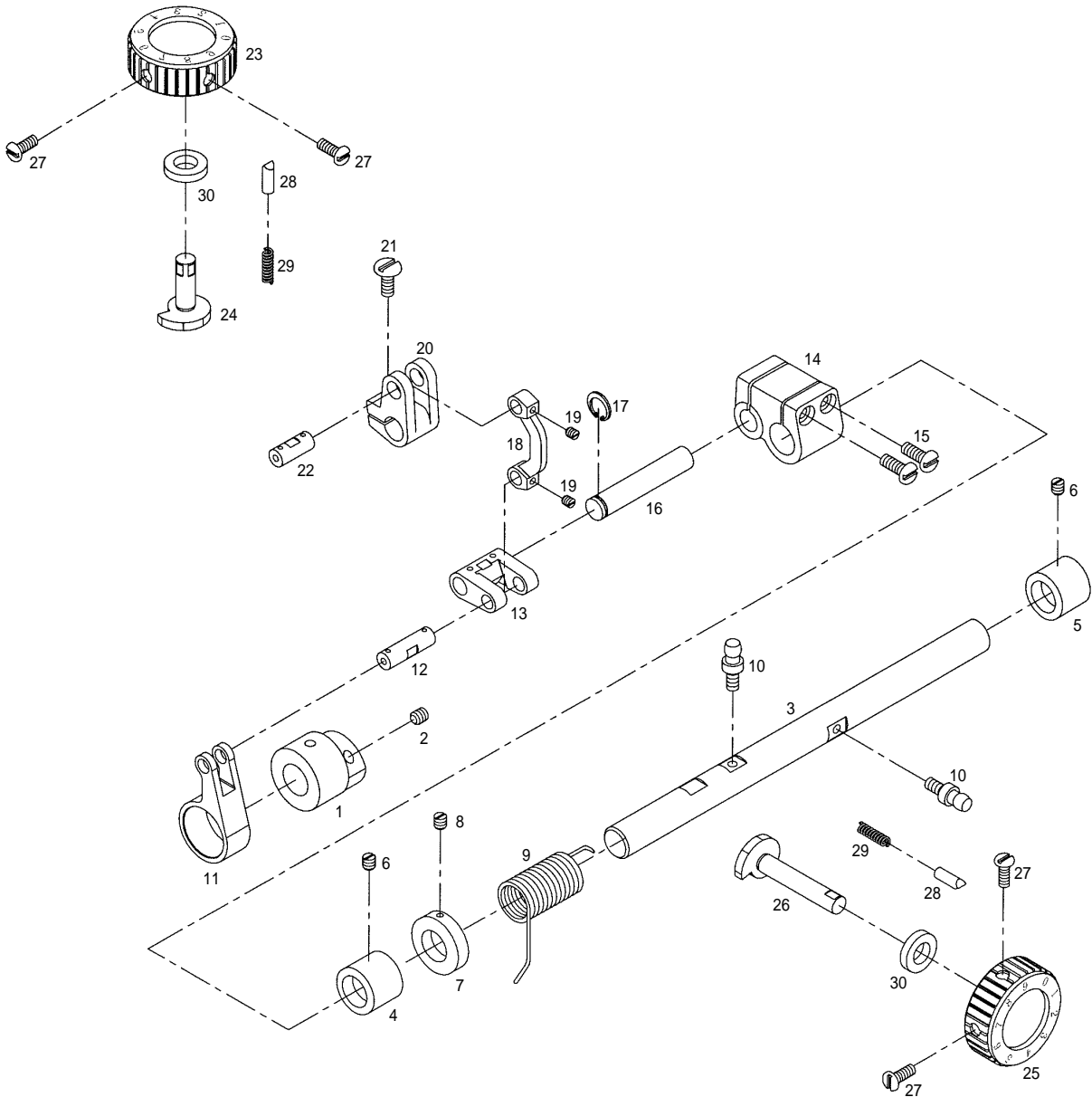




# Upper Feed Mechanism I

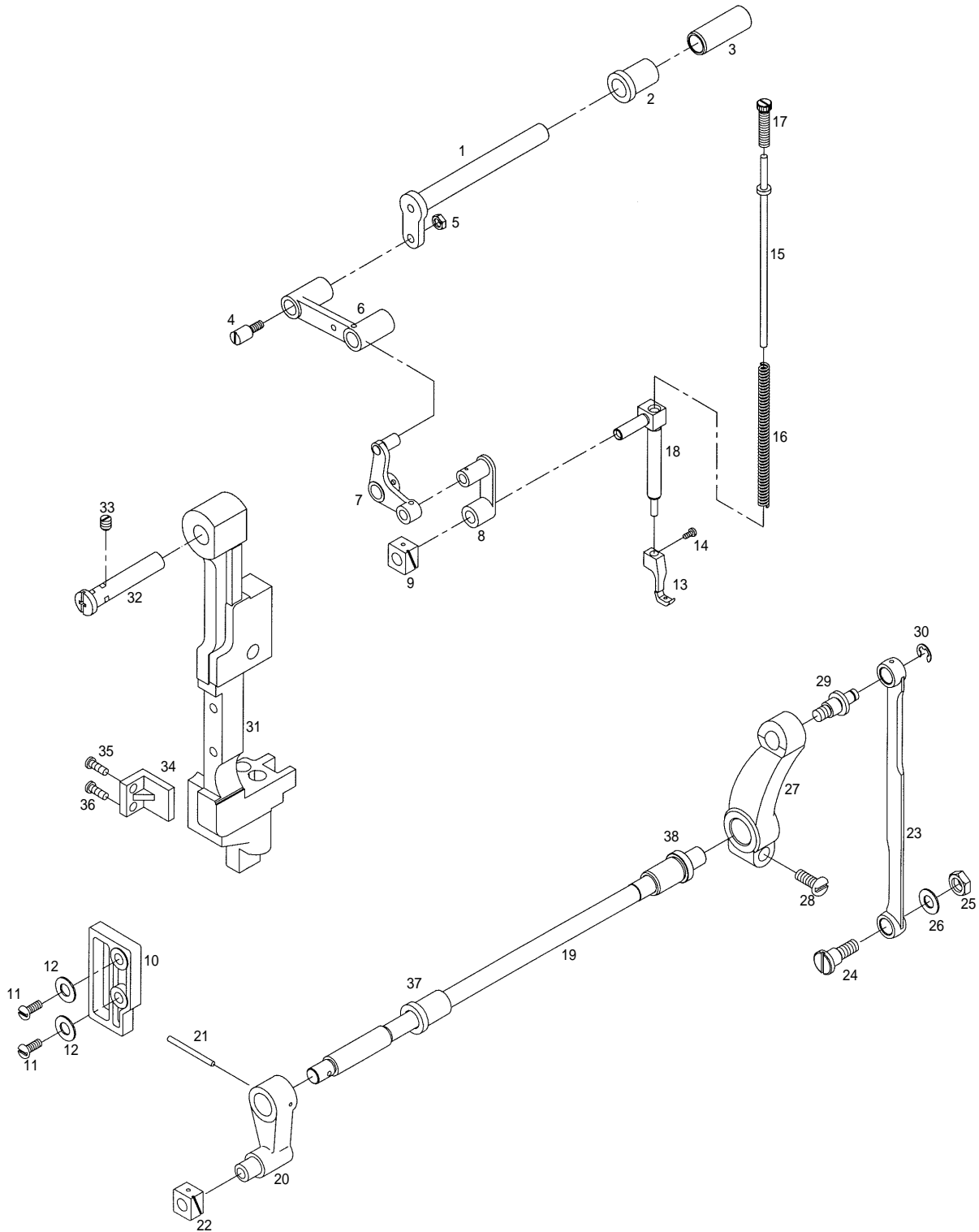
## 상피이드 관계 I





# D

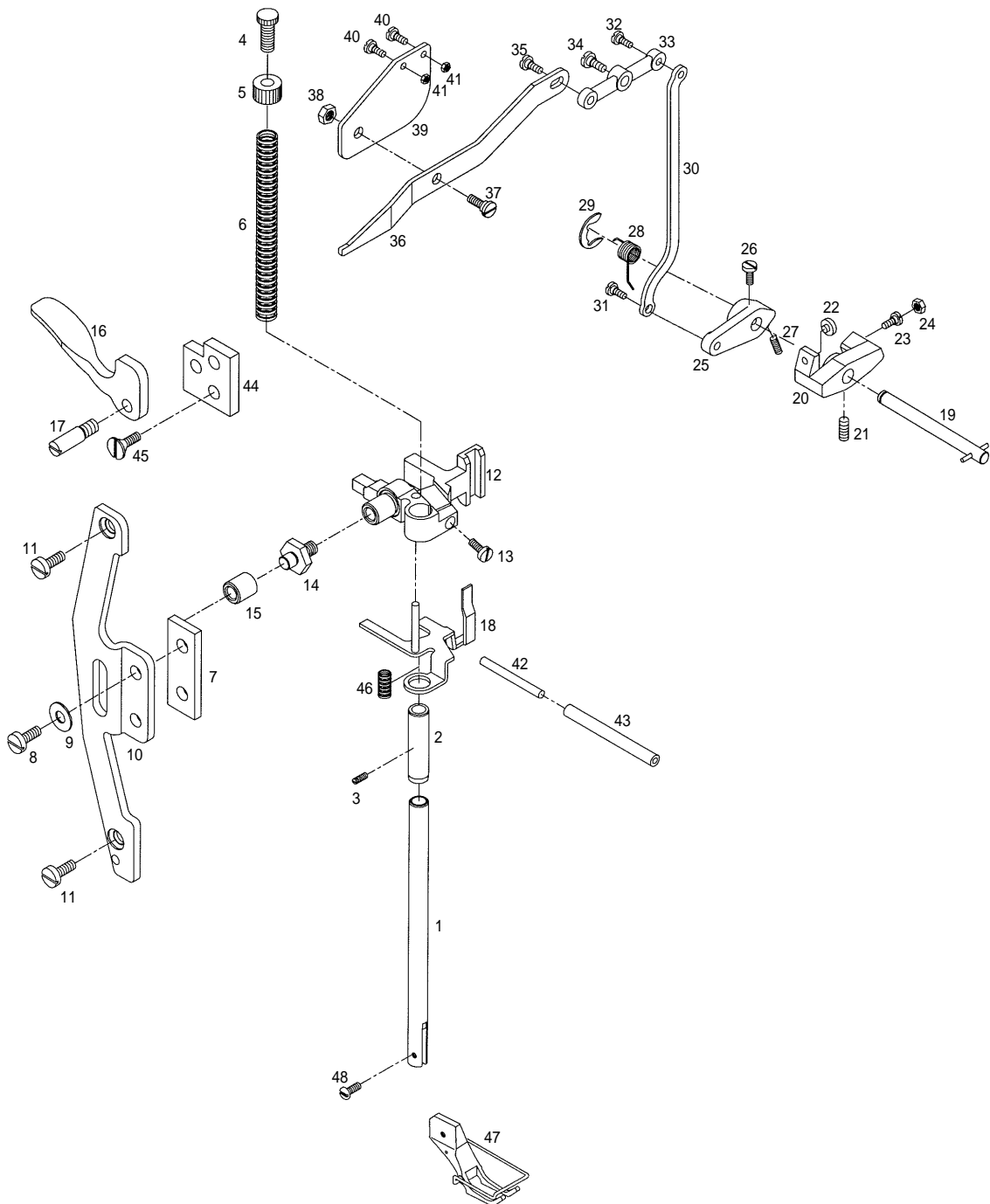
## Upper Feed Mechanism II 상피이드 관계 II



Ref. No.	Parts No.	Note	Name of Parts	품명	수량	Assembly No.
D-1	GP-000050-00		Upper Feed Driving Shaft	노루발 상하운동축	1	
D-2	GP-000051-00		Upper Feed Driving Shaft Bushing (F)	노루발 상하운동축 전봇싱	1	
D-3	GP-000052-00		Upper Feed Driving Shaft Bushing (R)	노루발 상하운동축 후봇싱	1	
D-4	15-015S-5607		Screw	상피이드 연결링크축 나사	1	
D-5	SN-0116-3400		Nut	상피이드 연결링크축 나사너트(1/4", n=40)	1	
D-6	GP-000041-00		Upper Feed Connecting Link	상피이드 연결링크	1	
D-7	15-018A-5607		Link for Upper Feed Foot	상피이드 노루발 연결링크	1	
D-8	15-019A-5607		Walking Bar Guide Plate	상피이드 노루발 운동링크	1	
D-9	15-017A-3800		Guide Block for Upper Feed Foot	상피이드 노루발 안내블럭	1	
D-10	15-023A-5607		Walking Bar Guide Plate	노루발대 안내판	1	
D-11	SC-A174-4122		Screw	노루발대 안내판 꺾나사(11/64", n=28)	2	
D-12	15-032W-5607		Washer	노루발대 안내판 와셔	2	
D-13	15-021A-5607		Upper Feed Pressure Foot	상피이드 노루발	1	
D-14	SC-0128-7400		Screw	흡블이 냄비 작은나사(11/64", n=40)	1	
D-15	15-026A-5607		Walking foot Pressure Adjusting Pole	상피이드 노루발 압력봉	1	
D-16	15-027G-5607		Spring for D-15	상피이드 노루발 압력 스프링	1	
D-17	SC-0203-5607		Screw	상피이드 노루발 압력조절 나사(5/16", n=28)	1	
D-18	GP-000042-00		Upper Feed Walking Bar	상피이드 노루발대	1	
D-19	GP-000043-01		Needle Bar Frame Driving Shaft		1	
D-20	15-032A-380L		Needle Bar Frame Driving Shaft Crank(F)	요동축 크랭크 (전)	1	
D-21	15-026P-3800		Taper Pin	요동축 크랭크 (전) 고정핀	1	
D-22	15-028A-3800		Needle Bar Block	바늘대 후레임 블럭	1	
D-23	GP-000046-00		Connecting Rod for D-20	요동축 연결로드	1	
D-24	SC-000010-00		Stud for D-23	요동축 연결로드 단나사	1	
D-25	SN-000001-00		Nut	요동축 연결로드 편십너트	1	
D-26	WS-000001-00		Washer	요동축 연결로드 와셔	1	
D-27	15-023A-3800		Needle Bar Frame Driving Shaft Crank(R)	요동축 크랭크(후)	1	
D-28	SC-0500-7400		Screw	요동축 크랭크(후) 꺾나사(15/64", n=28)	1	
D-29	06-020S-3800		Stud for D-27	요동축 크랭크(후) 단나사	1	
D-30	06-003C-7400		E-Ring for D-27	요동축 크랭크(후) E링	1	
D-31	GP-000038-00		Needle Bar Frame	바늘대 후레임	1	
D-32	15-030P-3800		Needle Bar Frame Hinge Pin	바늘대 후레임 힌지핀	1	
D-33	SC-0401-3700		Screw	바늘대 후레임 힌지핀 고정나사(15/64", n=28)	2	
D-34	15-051A-5607		Guide Plate for D-31	바늘대 후레임안내판	1	
D-35	SC-000031-00		Screw A	바늘대 후레임 안내판 고정나사 A	1	
D-36	SC-0178-7400		Screw B	바늘대 후레임 안내판 고정나사 B(11/64", n=40)	1	
D-37	GP-000044-00		Needle Bar Frame Driving Shaft Bushing(F)	요동축 전봇싱	1	
D-38	GP-000045-00		Needle Bar Frame Driving Shaft Bushing(L)	요동축 하봇싱	1	

# Presser Foot & Knee Lifting Mechanism

## 노루발 및 무릎올림 관계

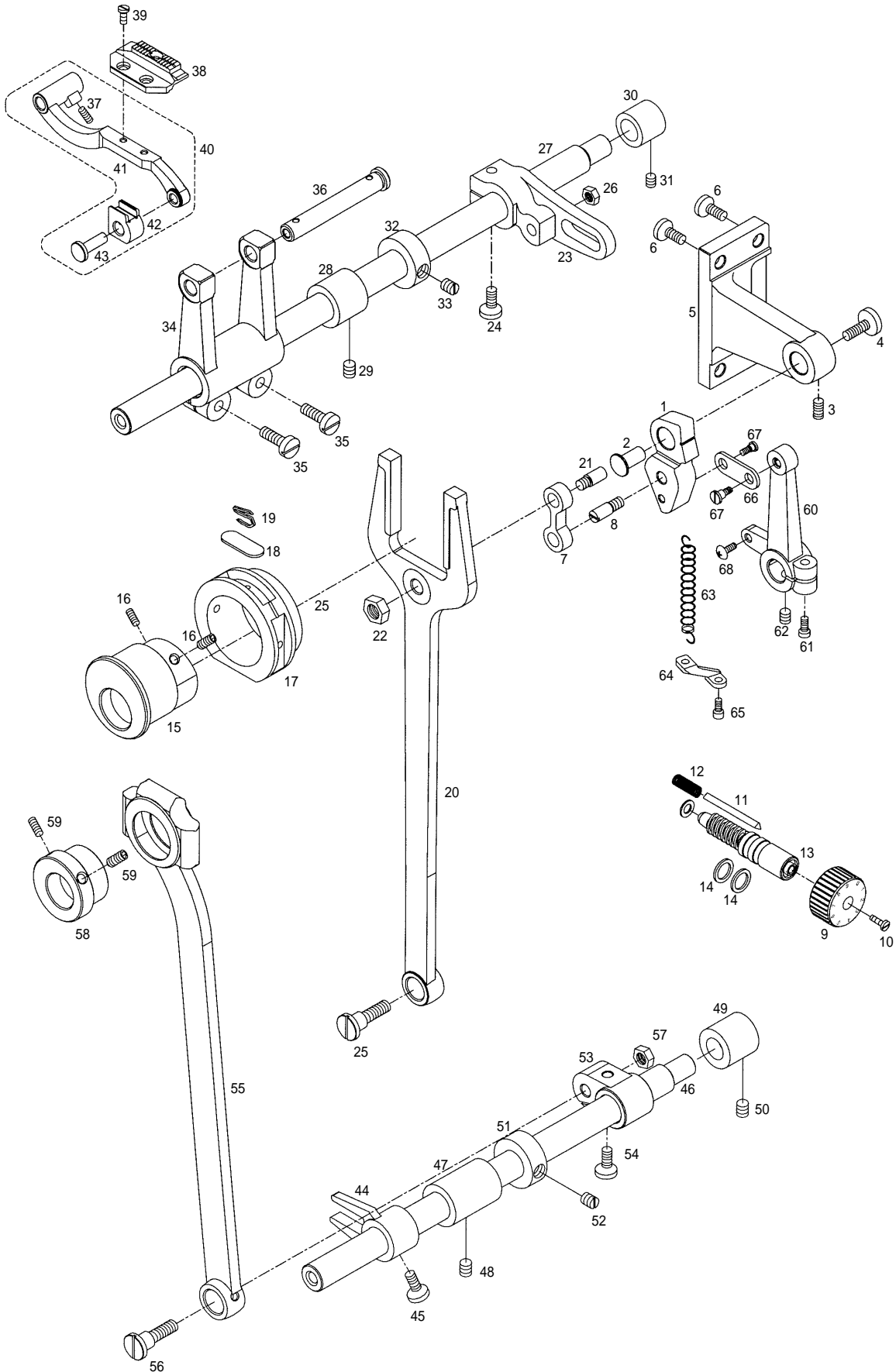




Ref. No.	Parts No.	Note	Name of Parts	품 명	수 량	Assembly No.
E-1	05-001A-5607		Presser Bar	누름대	1	
E-2	GP-000178,00		Presser Bar Bushing	누름대 붓싱	1	
E-3	SC-0507-4515		Screw	누름대 붓싱 쥘나사 (15/64", n=28)		
E-4	SC-0367-4322		Screw	압력 조절나사 (9/16", n=20)	1	
E-5	SN-0100-4000		Nut	원형 너트	1	
E-6	GP-000176,00		Spring E-4	압력조절 스프링	1	
E-7	05-013A-5607		Guide Bar Bracket Roller	누름대 브라켓 롤러 안내	1	
E-8	SC-A174-4122		Screw	누름대 브라켓 롤러 안내 쥘나사 (11/64", n=40)	1	
E-9	01-017W-1600		Washer	누름대 브라켓 롤러 안내 와셔	1	
E-10	GP-000093,00		Roller Guide Plate	로울러 안내 부착판	1	
E-11	SC-0522-4120		Screw	로울러 안내 부착판 고정나사 (3/16", n=32)	2	
E-12	GP-000088,00		Presser Bar Bracket	누름대 브라켓	1	
E-13	SC-0305-4118		Screw	누름대 브라켓 고정나사 (3/16", n=40)	1	
E-14	05-011A-5607		Stud for Guide Shaft	누름대 브라켓 가이드축 단나사	1	
E-15	05-112A-5607		Presser Bar Bracket Connecting Shaft Roller	누름대 브라켓 연결축 롤러	1	
E-16	GP-000090,00		Presser Bar Lifting Lever	누름대 올림레버	1	
E-17	05-007S-7400		Hinge Screw Gor E-16	누름대 올림레버 힌지나사	1	
E-18	AS-000001,00		Thread Tension Release Ass'y	실 늦추기 (조)	1	
E-19	GP-000145,00		Knee Lifting Lever Bracket Shaft	무릎올림 레버 받침축	1	
E-20	GP-000135,00		Knee Lifting Stopper	무릎올림 스톱퍼	1	
E-21	SC-0114-1230		Screw	무릎올림 스톱퍼 고정나사	1	
E-22	GP-000129,00		Knee Lifting Stopper Rubber	무릎올림 스톱퍼 고무	1	
E-23	SC-0300-4118		Screw	무릎올림 스톱퍼 조정나사	1	
E-24	SN-0119-4000		Nut	무릎올림 스톱퍼 고정너트	1	
E-25	GP-000134,00		Knee Lifting Bar Bracket Lever	무릎올림봉 받침레버	1	
E-26	43-026S-8130		Screw A	무릎올림 고정레버 고정나사 A	1	
E-27	43-027S-8130		Screw B	무릎올림 고정레버 고정나사 B	1	
E-28	GP-000144,00		Lever Shaft Return Spring	레버축 리턴 스프링	1	
E-29	43-009C-1600		E-Ring	레버받침축E-Ring	1	
E-30	GP-000143,00		Knee Lifting Connecting Link	무릎올림 연결링크	1	
E-31	43-014S-7500		Stud A for E-39	무릎올림 연결링크 단나사 A	1	
E-32	15-028S-3400		Stud B for E-39	무릎올림 연결링크 단나사 B	1	
E-33	GP-000136,00		Knee Lifting Link	무릎올림 링크	1	
E-34	43-009A-5607		Stud A for E-42	무릎올림 링크 단나사 A	1	
E-35	43-014S-7500		Stud B for E-42	무릎올림 링크 단나사 B	1	
E-36	GP-000142,00		Knee Lifting Lever	수동 무릎올림 레버	1	
E-37	SC-000015,00		Stud	수동 무릎올림 레버 단나사	1	
E-38	SN-0112-4000		Nut	수동 무릎올림 레버 단나사 너트	1	
E-39	GP-000139,00		Bracket For E-36	수동 무릎올림 레버 브라켓	1	
E-40	SC-000020,00		Screw (M6×P1.0)	수동 무릎올림 레버 브라켓 고정나사	2	
E-41	SN-0102-4000		Nut (M6)	수동 무릎올림 레버 브라켓 너트	2	
E-42	GP-000091,00		Thread Tension Release Shaft	실 늦추기 축	1	
E-43	01-025C-7400		Pipe for E-51	실 늦추기 동 파이프	1	
E-44	40-012C-5607		Thread Tension Release Plate	실 늦추기판	1	
E-45	SC-A174-4122		Screw	실 늦추기판 쥘나사 (11/64", n=40)	2	
E-46	40-007G-5607		Thread Tension Release Spring	실 늦추기 스프링	1	
E-47	05-007A-5607		Sub Press Foot	보조 노루발	1	
E-48	SC-0315-2302		Screw	보조 노루발 쥘나사 (9/64", n=40)	1	

# F

## Feed Mechanism 하피이드 관계



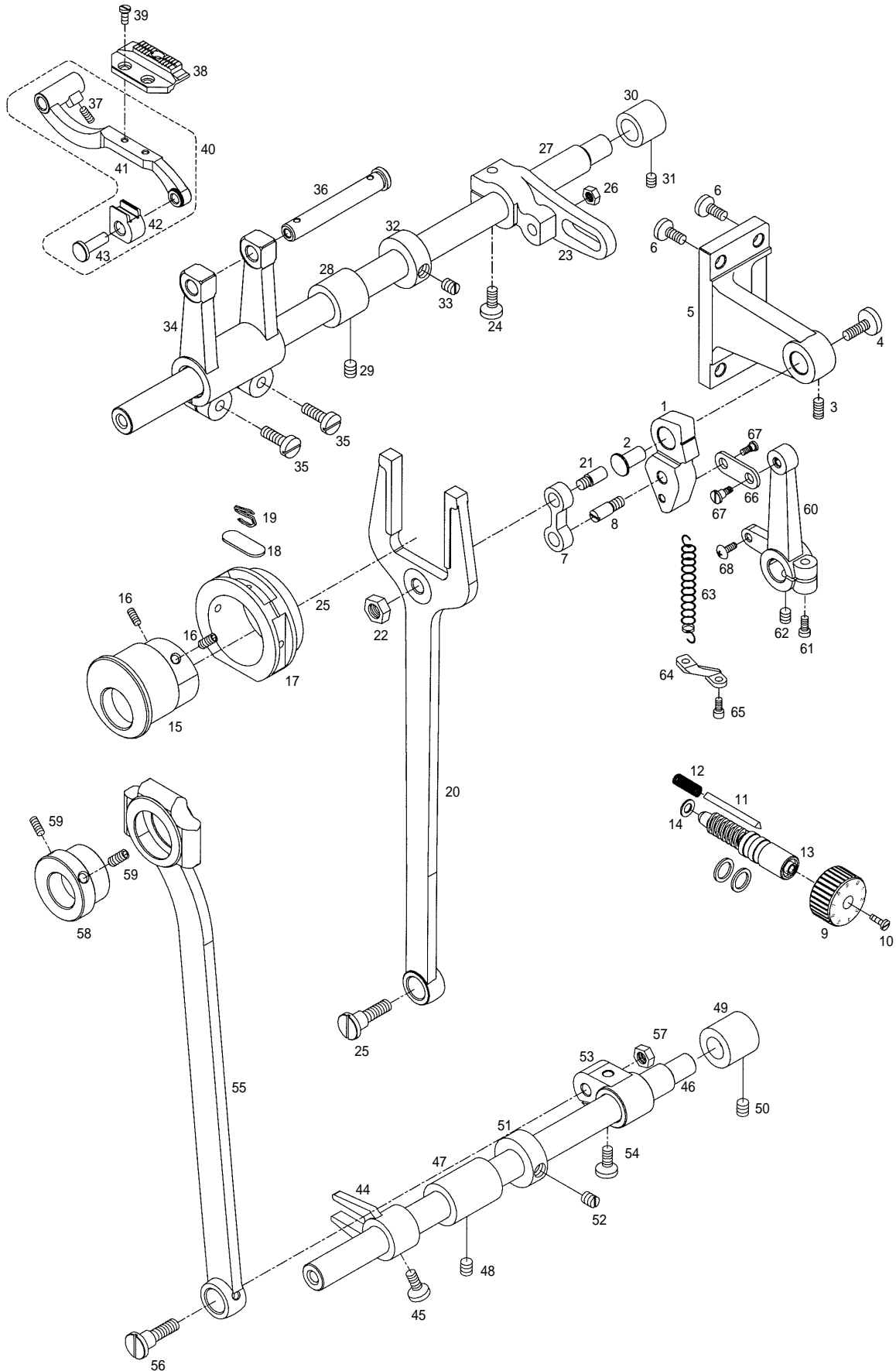


Ref. No.	Parts No.	Note	Name of Parts	품 명	수 량	Assembly No.
F-1	GP-000055-00		Feed Regulator	피이드 조절기	1組	
F-2	GP-000095-00		Feed Regulator Shaft	피이드 조절기 축	1	
F-3	SC-0500-7400		Screw	피이드 조절기축 쥘나사 (15/64", n=28)	1	
F-4	SC-0534-3800		Stud for F-2	피이드 조절기축 단나사 (15/64", n=28)	1	
F-5	GP-000024-00		Feed Regulator Frame	피이드 조절기 프레임	1	
F-6	SC-0500-7400		Screw	피이드 조절기 프레임 쥘나사 (15/64", n=28)	4	
F-7	06-007A-3800		Feed Link	피이드 링크	1	
F-8	06-009S-3800		Screw B	피이드 링크 연결축 나사 B	1	
F-9	GP-000127-00		Feed Regulator Control Plate	다이알 문자판	1	
F-10	SC-0193-1230		Screw	다이알 문자판 고정나사 (3/64", n=28)	1	
F-11	06-027P-2350		Pin for F-9	다이알 문자판 핀	1	
F-12	06-027G-1230		Spring for F-9	다이알 문자판 스프링	1	
F-13	GP-000056-01		Feed Regulator Control Screw	다이알 축	1	
F-14	06-010R-1230		O-Ring for F-13	다이알 축 오링	2	
F-15	06-001A-3800		Feed Cam	피이드 캠	1	
F-16	SC-0317-2700		Screw	피이드 캠 고정나사 (15/64", n=28)	2	
F-17	06-002A-3400		Connecting Ring For F-23	Y-로드 연결링	1	
F-18	44-018M-3400		Connecting Ring Felt	Y-로드 연결링 급유 헬트	1	
F-19	44-015C-3400		Oil Felt Holder	상하운동 캠 로드 유심잡이	1	
F-20	GP-000014-00		Y-Rod	Y-로드	1	
F-21	06-009S-3800		Screw	피이드 링크 연결축 나사	1	
F-22	SN-0107-1230		Feed Link Nut	피이드 링크 너트 (9/32", n=28)	1	
F-23	GP-000017-00		Feed Rocker Shaft Crank	수평밀대 크랭크	1	
F-24	SC-0343-3800		Screw	수평밀대 크랭크 고정나사 (15/64", n=28)	1	
F-25	SC-000009-00		Feed Rocker Shaft Crank Stud	수평밀대 크랭크 단나사	1	
F-26	SN-0107-1230		Nut	수평밀대 크랭크 단나사 너트 (9/32", n=28)	1	
F-27	GP-000057-00		Feed Rocker Shaft	수평밀대	1	
F-28	GP-000059-00		Feed Rocker Shaft Bushing (F)	수평밀대 전 붓싱	1	
F-29	SC-0114-1230		Screw	수평밀대 전 붓싱 고정나사 (15/64", n=28)	1	
F-30	GP-000060-00		Feed Rocker Shaft Bushing (R)	수평밀대 후 붓싱	1	
F-31	SC-0114-1230		Screw	수평밀대 후 붓싱 고정나사 (15/64", n=28)	1	
F-32	02-013A-3710		Trust Collar	수평밀대 트러스트 카라	1	
F-33	SC-A129-1230		Screw	수평밀대 트러스트 카라 고정나사 (1/4", n=40)	2	
F-34	GP-000018-01		Feed Rocker Ass'y	툽니받침 크랭크	1	
F-35	06-023S-3400		Screw	툽니받침 크랭크 쥘나사	1	
F-36	GP-000101-00		Feed Bar Shaft	툽니받침 축	1	
F-37	SC-0173-2700		Screw	툽니받침 축 고정나사 (3/16", n=32)	1	
F-38	GP-000023-00		Feed Dog	툽니	1	
F-39	SC-0130-1230		Screw	툽니 고정나사 (1/8", n=44)	1	
F-40	AS-000004-00		Feed Bar Ass'y	툽니받침 (組)	1	
F-41	GP-000019-00		Feed Bar	툽니받침	1	
F-42	GP-000020-00		Sliding Block	툽니받침 블럭	1	
F-43	GP-000120-00		Sliding Block Shaft	툽니받침 블록축	1	
F-44	GP-000016-00		Feed Lifting Shaft Crank (F)	들대 크랭크 (前)	1	
F-45	SC-0174-1230		Screw	들대 크랭크 (前) 고정나사 (11/64", n=40)	1	
F-46	GP-000057-00		Feed Lifting Shaft	들대	1	
F-47	GP-00018300		Feed Lifting Shaft Bushing (F)	들대 전 붓싱	1	
F-48	SC-0114-1230		Screw	들대 전 붓싱 고정나사 (15/64", n=28)	1	
F-49	GP-000060-00		Feed Lifting Shaft Bushing (A)	들대 후 붓싱	1	
F-50	SC-0507-1230		Screw	들대 후 붓싱 고정나사 (15/64", n=28)	1	
F-51	02-013A-3710		Trust Collar	들대 트러스트 카라	1	
F-52	SC-A129-1230		Screw	들대 트러스트 카라 고정나사	1	
F-53	GP-000015-00		Feed Lifting Shaft Crank (R)	들대 크랭크 (後)	1	



# F

## Feed Mechanism 하피이드 관계

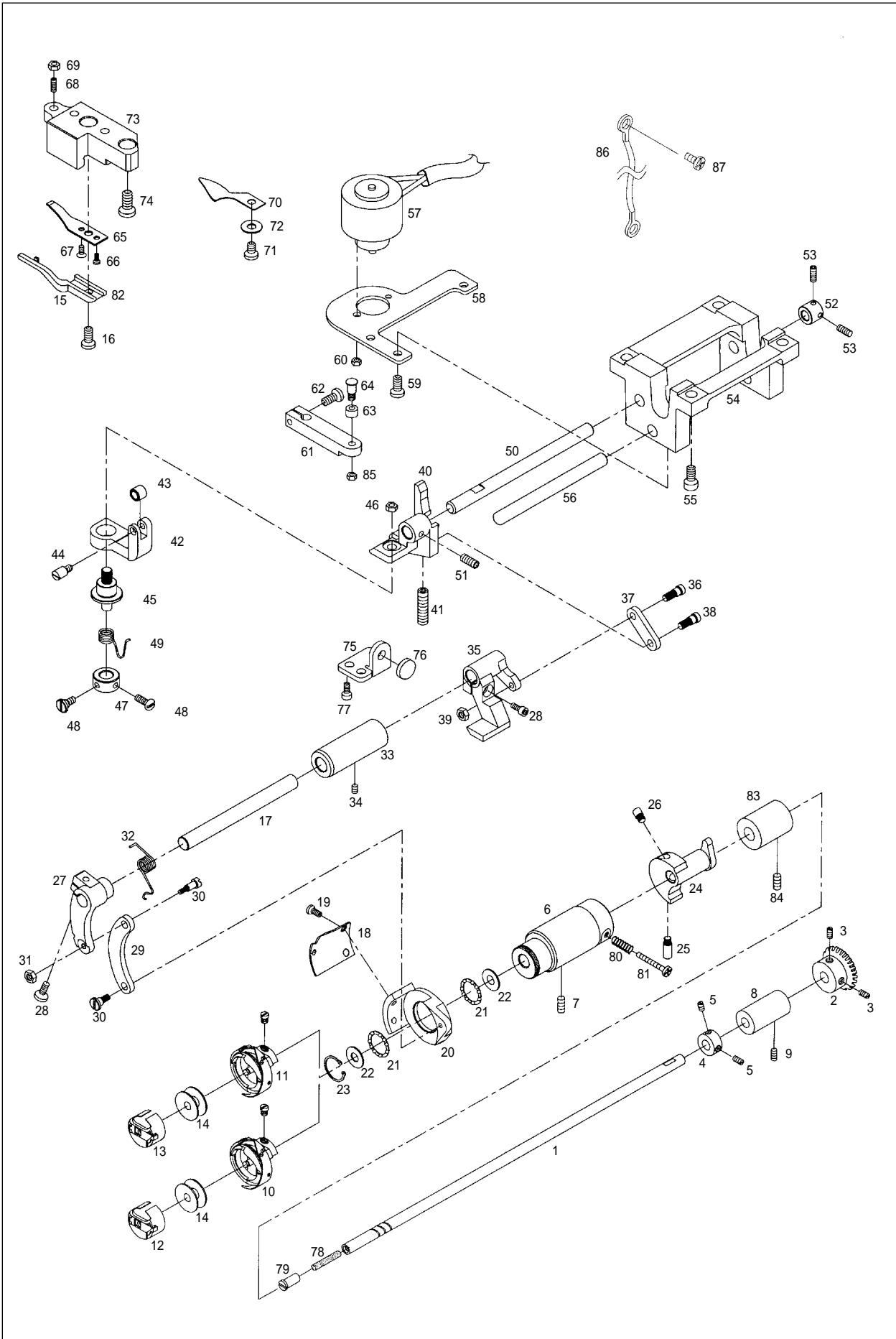






# Lower Shaft & Thread Trimmer Mechanism

## 하축 및 시절관계





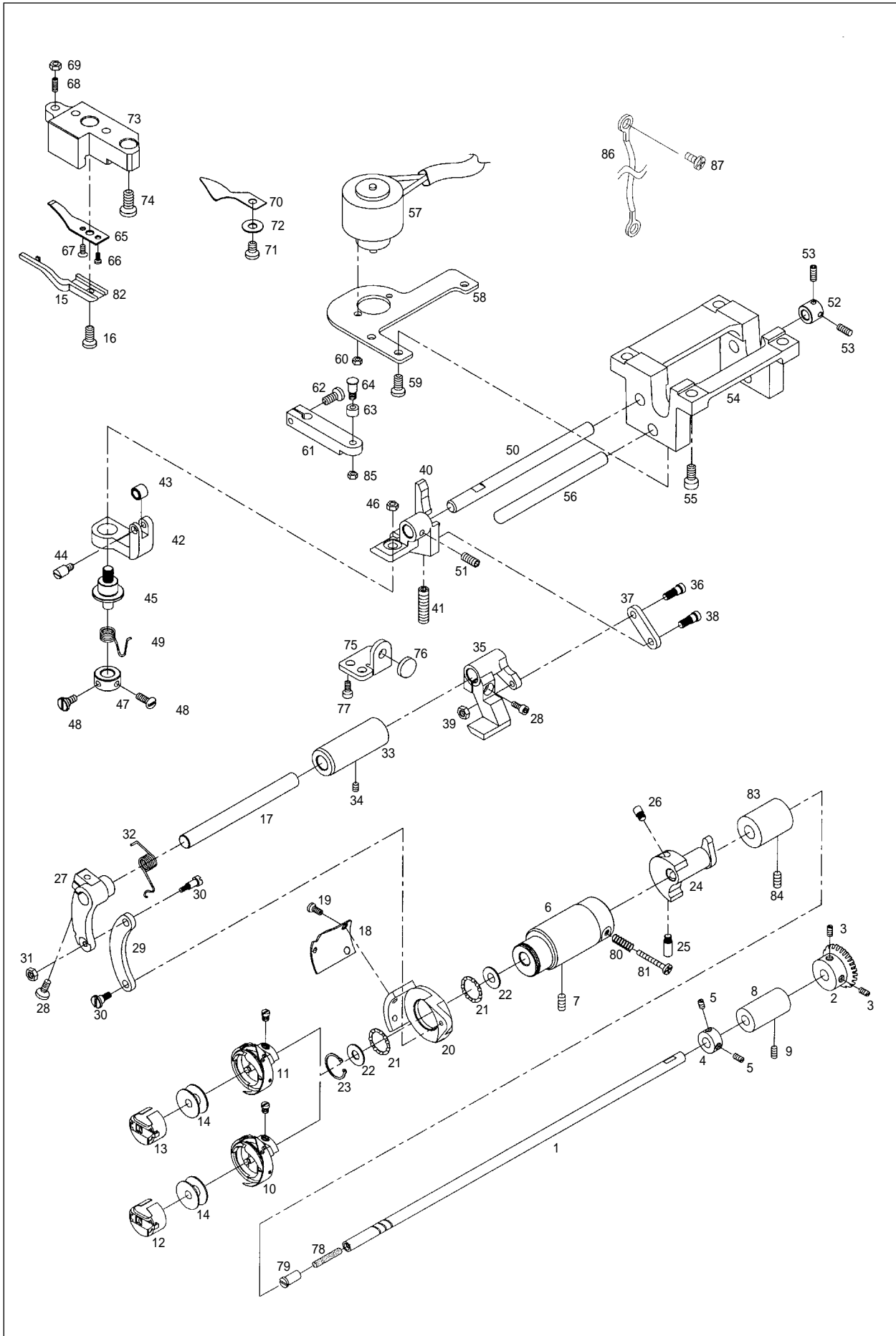
Ref. No.	Parts No.	Note	Name of Parts	품명	수량	Assembly No.
G-1	GP-000032-00		Lower Shaft	하축	1	
G-2	02-214A-1230		Lower Shaft Gear(R)	하축 뒷기어	1	
G-3	SC-A129-1230		Screw	하축 뒷기어 멈춤 나사 (11/64", n=40)	2	
G-4	44-025A-1230		Lower Shaft Trust Collar	하축 트러스트 카라	1	
G-5	SC-0104-5607		Screw	하축 트러스트 카라 멈춤나사 (11/64", n=40)	2	
G-6	GP-000033-00		Lower Shaft Bushing (F)	하축 전 붓싱	1	
G-7	SC-0114-1230		Screw	하축 전붓싱 고정나사 (15/64", n=28)	1	
G-8	GP-000034-00		Lower Shaft Bushing (R)	하축 후붓싱	1	
G-9	SC-0114-1230		Screw	하축 후붓싱 고정나사 (15/64", n=28)	1	
G-10	GP-000120-00	BL	Hook	훅(사철)	1	
G-11	GP-000121-00	BL-7	Hook	훅(비사철)	1	
G-12	GP-000122-00		Bobbin Case	보빈 케이스 (사철)	1	
G-13	GP-000123-00		Bobbin Case	보빈 케이스 (비사철)	1	
G-14	GP-000126-00		Bobbin	보빈	1	
G-15	GP-000077-00		Inner Bobbin Stopper	가마잡이	1	
G-16	SC-000030-00		Screw	가마잡이 고정나사 (11/64", n=40)	1	
G-17	GP-000107-00		Thread Trimming Shaft	사철축	1	
G-18	GP-000074-01		Moving Mes	동메스	1	
G-19	SC-0154-4114		Screw	동메스 고정나사 (11/64", n=40)	2	
G-20	GP-000078-00		Thread Trimming Holder	사철 홀더	1	
G-21	BR-000001-00		Moving Mes Base Bearing	동메스 베이스 베어링	2	
G-22	WS-000002-00		Trust Washer	동메스 트러스트 와셔	2	
G-23	06-007C-1600		C-Ring	고정C링	1	
G-24	GP-000073-00		Thread Trimming Cam	사철캠	1	
G-25	SC-0101-3710		Screw A	사철캠 고정나사A (15/64", n=28)	1	
G-26	SC-0317-2700		Screw B	사철캠 고정나사B (15/64", n=28)	1	
G-27	GP-000081-00		Thread Trimming Lever	사철 레버	1	
G-28	SC-000033-00		Screw	사철 레버 고정나사	1	
G-29	GP-000080-00		Mes Connecting Link	메스 연결링크	1	
G-30	SC-000003-00		Mes Connecting Link Stud	메스 연결링크 단나사	2	
G-31	SN-0101-7400		Nut	메스 연결링크 너트 (11/64", n=40)	1	
G-32	GP-000014-00		Thread Trimming Return Spring	사철 복귀 스프링	1	
G-33	GP-000079-00		Thread Trimming Shaft Bushing	사철축 붓싱	1	
G-34	SC-0114-1230		Screw	사철축 붓싱 고정나사 (15/64", n=28)	1	
G-35	GP-000085-00		Cam Follower Crank	사철캠 종동 크랭크	1	
G-36	SC-000007-00		Screw	사철캠 종동 크랭크 단나사	1	
G-37	GP-000128-00		Thread Trimming Driving Connecting Link	사철 구동 연결링크	1	
G-38	SC-000006-00		Stud for G-37	사철 구동캠 종동 크랭크 단나사	1	
G-39	SN-0101-1600		Nut	사철 구동캠 종동 크랭크 너트 (11/64", n=40)	1	
G-40	GP-000082-00		Thread Trimming Crank	사철 크랭크	1	
G-41	SC-000058-00		Screw	사철 크랭크 고정나사	1	
G-42	GP-000084-00		Slidearm for Trimming Cam Roller	사철캠 롤러 슬라이드암	1	
G-43	GP-000083-00		Trimming Cam Roller	사철캠 롤러	1	
G-44	SC-000005-00		Trimming Cam Roller Stud	사철캠 롤러 단나사	1	
G-45	GP-000109-00		Shaft of Thread Cam Roller Body	사철캠 롤러 몸체축	1	
G-46	SN-000002-00		Nut	사철캠 롤러 몸체축 너트	1	
G-47	CL-000001-00		Collar for G-45	사철캠 롤러 몸체축 카라	1	
G-48	SC-0502-2302		Screw	사철캠 롤러 몸체축 카라 고정나사 (9/64", n=40)	1	
G-49	GP-000110-00		Trimmer Cam Roller Spring	사철캠 롤러 스프링	1	
G-50	GP-000111-00		Trimmer Cam Driving Shaft	사철캠 구동축	1	
G-51	SC-0113-7400		Screw	사철캠 구동축 멈춤나사 (1/8", n=44)	1	
G-52	CL-000002-00		Collar for G-50	사철캠 구동축 카라	1	
G-53	SC-0104-1230		Screw	사철캠 구동축 카라 멈춤나사 (11/64", n=40)	1	

Note : BL-7→ 사철  
BL → 비사철



# Lower Shaft & Thread Trimmer Mechanism

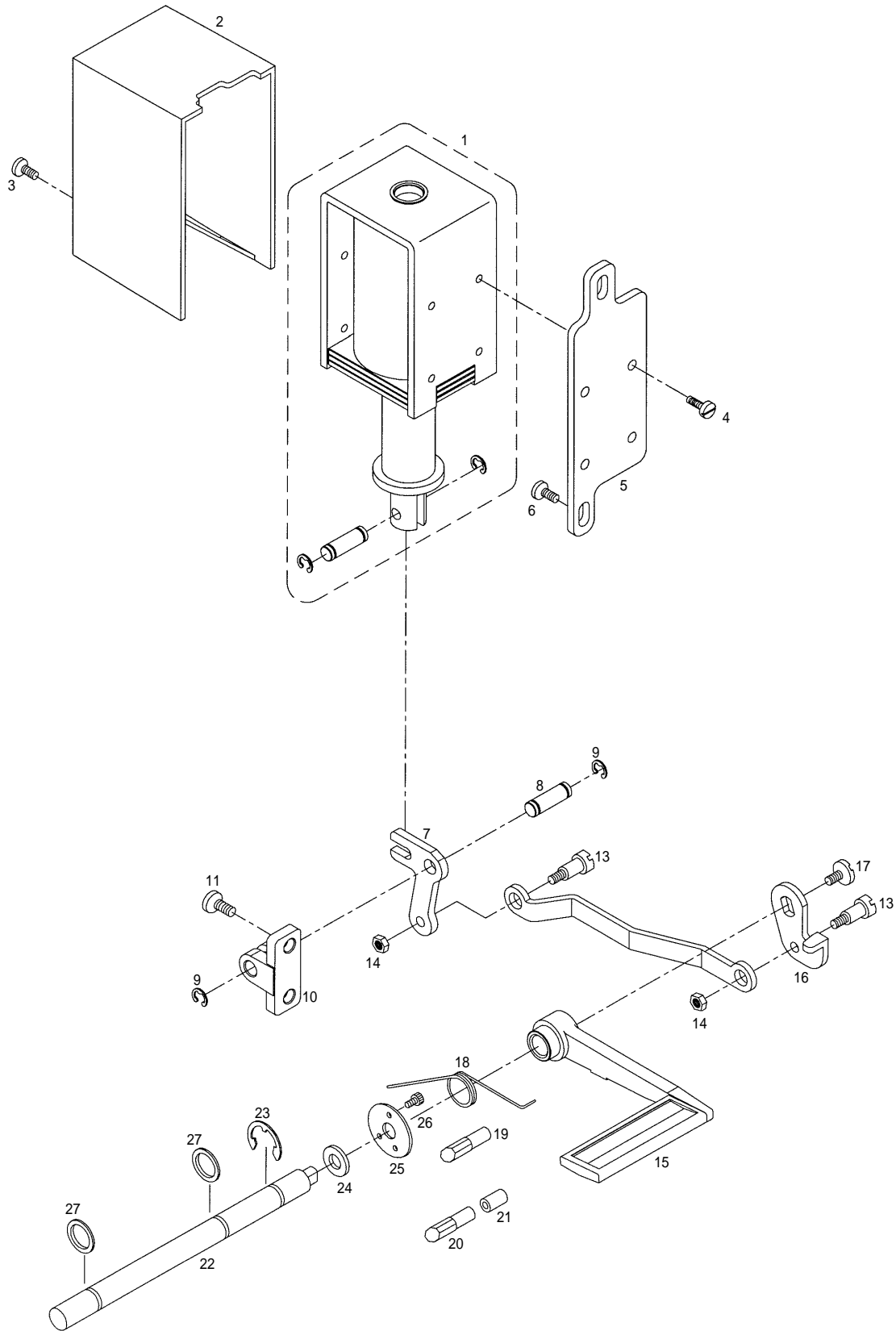
하축 및 사절관계





Ref. No.	Parts No.	Note	Name of Parts	품 명	수 량	Assembly No.
G-54	GP-000072,00		Thread Trimming Base	사철 베이스	1	
G-55	SC-0343-3800		Screw	사철 베이스 고정나사 (15/64", n=28)	4	
G-56	GP-000113,00		Thread Trimming Driving Shaft	사철 구동축	1	
G-57	AS-000006,00		Thread Trimming Solenoid	사철 솔레노이드	1	
G-58	GP-000086,00		Thread Trimming Solenoid Bracket	사철 솔레노이드 브라켓	1	
G-59	SC-0175-1230		Screw	사철솔레노이드 브라켓 고정나사 (11/64", n=40)	1	
G-60	-		Nut	사철 솔레노이드 고정너트	2	
G-61	GP-000086,00		Thread Trimming Solenoid Lever	사철 솔레노이드 레버	1	
G-62	SC-0174-1230		Screw	사철 솔레노이드 레버 고정나사 (11/64", n=40)	1	
G-63	GP-000087,00		Roller For G-61	사철 솔레노이드 레버 롤러	1	
G-64	SC-000014,00		Stud for G-61	사철솔레노이드 레버 단나사	1	
G-65	GP-000075,00		Fixed Mes	고정메스	1	
G-66	SC-0130-1230		Screw A	고정메스 고정나사A (1/8", n=44)	1	
G-67	08017SC-B001		Screw B	고정메스 고정나사B (M3 P0.5)	1	
G-68	SC-000027,00		Screw	고정메스 조정나사	1	
G-69	SN-0113-7400		Nut	고정메스 조정너트	1	
G-70	GP-000119,00		Thread Retainer	실가리개	1	
G-71	SC-0175-1230		Screw	실가리개 고정나사 (11/64", n=40)	1	
G-72	02-019W-1230		Washer	실가리개 와셔	1	
G-73	GP-013613-00		Fixed Mes Base	고정메스 베이스	1	
G-74	SC-0179-3710		Screw	고정메스 베이스 고정나사 (11/64", n=40)	1	
G-75	GP-000112,00		Thread Trimming Stopper Bracket	사철 스토퍼 브라켓	1	
G-76	GP-000129,00		Rubber For G-75	사철 스토퍼 브라켓 고무	1	
G-77	SC-0175-1230		Screw	사철 스토퍼 브라켓 고정나사 (11/64", n=40)	1	
G-78	07-005M-1230		Lower Shaft Felt	하축펠트	1	
G-79	07-004S-1230		Cap Screw For Lower Shaft Oil Felt	하축오일 펠트 꽃이 나사	1	
G-80	07-015G-1230		Spring For G-81	흑금유 조절나사 스프링	1	
G-81	SC-0361-4122		Screw	흑금유 조절나사	1	
G-82	SW-0103-1011		Washer	가마잡이 와셔	1	
G-83	07-103A-1600		Lower Shaft Bushing(M)	하축 중 붓싱	1	
G-84	SC-0110-1230		Screw for G-83	하축 중 붓싱 고정나사	1	
G-85	SN-0101-4000		Nut	너트	1	
G-86	12-016M-2350		Earth Line	어스선	1	
G-87	SC-000028,00		Screw for G-86	나사	1	

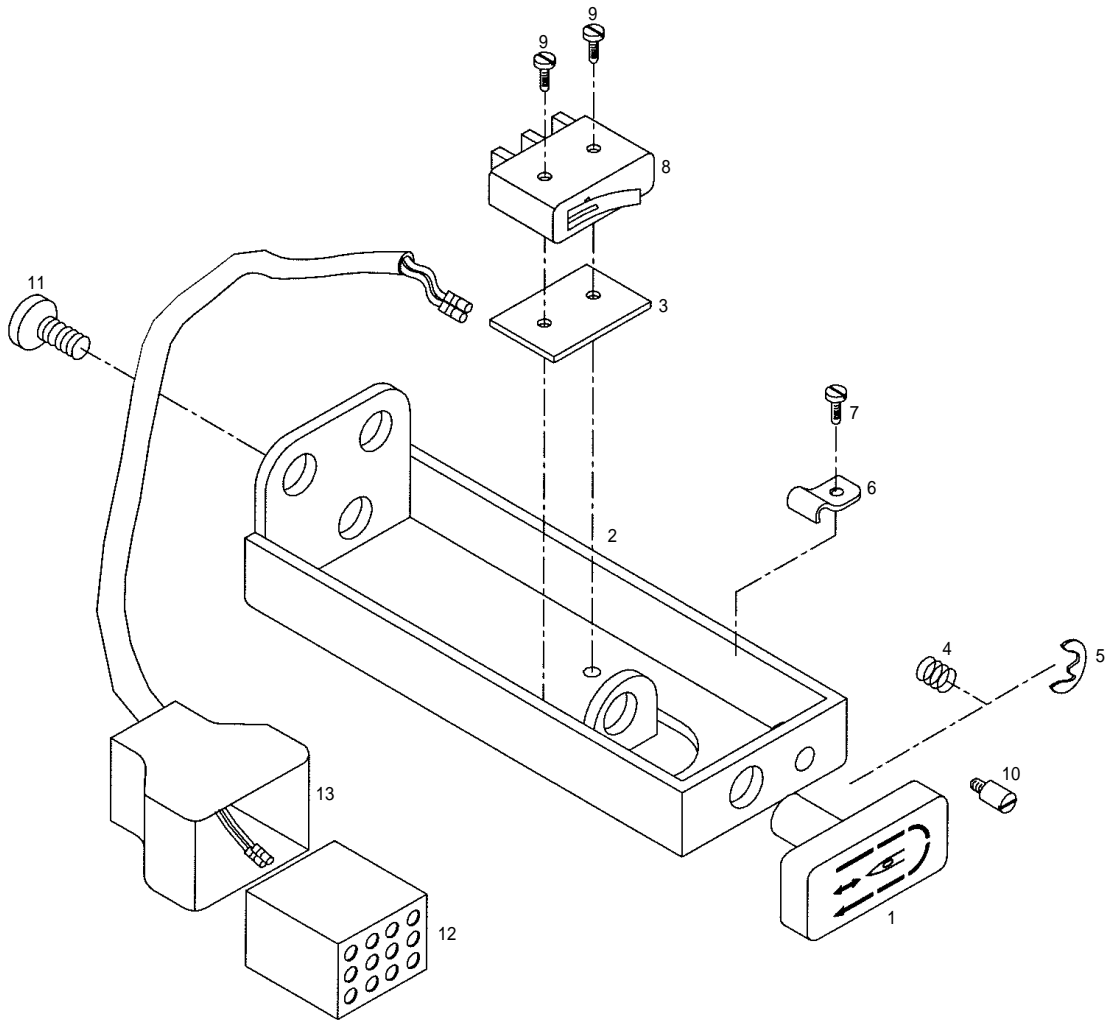
## Reverse Lever Mechanism 역진레버 관계



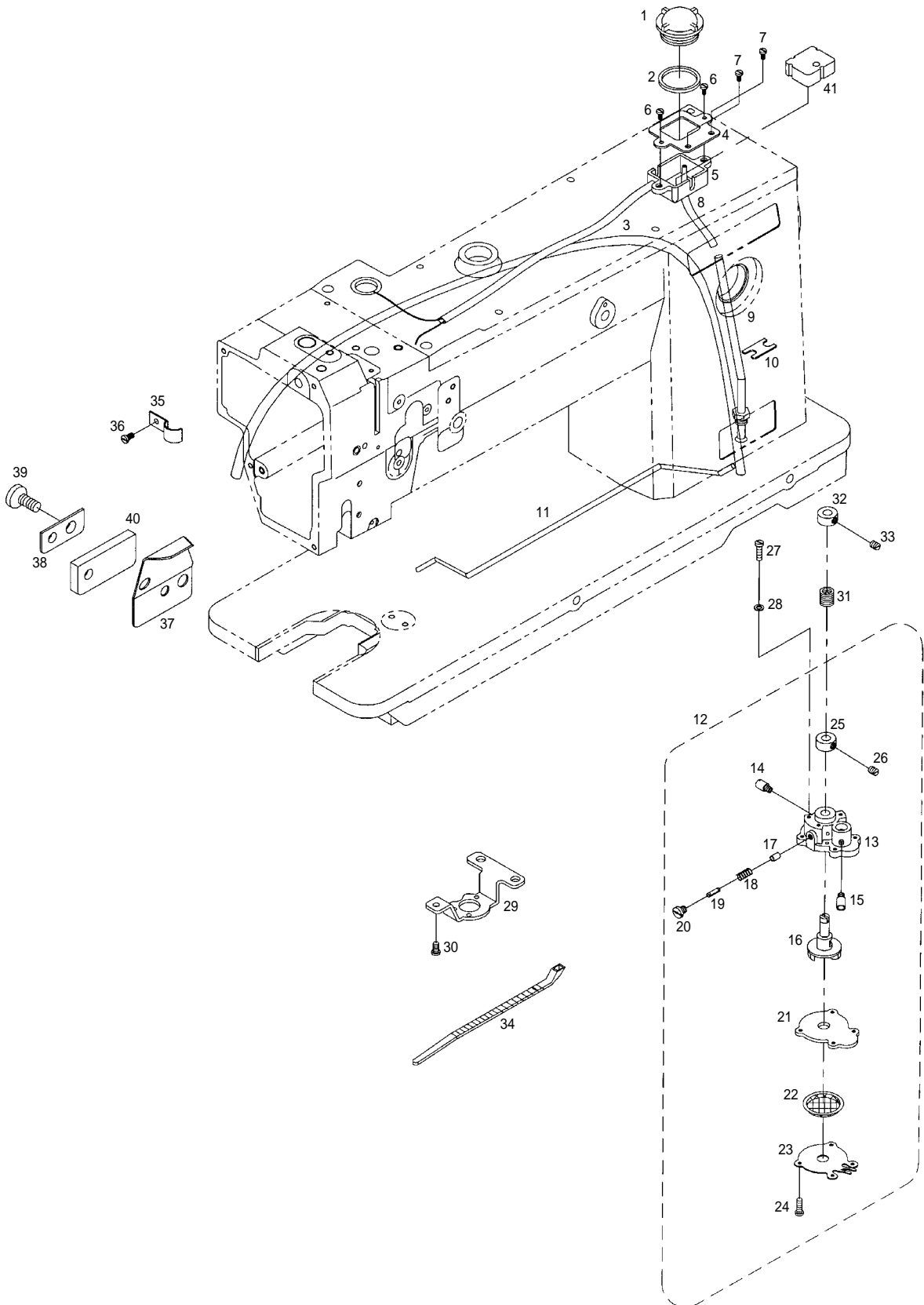




# Button Mechanism 버튼 관계









Ref. No.	Parts No.	Note	Name of Parts	품명	수량	Assembly No.
J-1	44-001C-2500		Oil Gauge Window	유창	1	
J-2	44-002R-2500		O-Ring	유창 O-링	1	
J-3	44-012C-1230		Oil Return Tube	환류파이프	1	
J-4	GP-000180,00		Oil Catcher Bracket	오일받이 브라켓	1	
J-5	GP-000181,00		Oil Catcher	오일받이	1	
J-6	SC-0196-2700		Screw (M3×P0.5)	오일받이 꺾나사	2	
J-7	SC-0175-1230		Screw (11/64 n=40)	오일받이 브라켓 꺾나사	2	
J-8	44-021C-1230		Hose	상축유심호스	1	
J-9	AS-000007,00		Upper Shaft Oil Supply Pipe Ass'y	상축급유파이프(組)	1	
J-10	GP-000185,00		Holder For J-9	상축급유파이프 홀더	1	
J-11	GP-000146,00		Lower Shaft Oil Supply Pipe	하축급유파이프	1	
J-12	44-150A-640L		Oil Pump Ass'y	오일 펌프(組)	1	
J-13	44-012A-2350		Oil Pump Body	오일 펌프 몸체	1	
J-14	44-010C-1600		Nipple for Oil Return Tube	환류 파이프 니플	1	
J-15	44-009C-1600		Nipple for Lower Shaft Oil Supply	하축급유 니플	1	
J-16	44-026A-1230		Impeller	임펠러	1	
J-17	44-117A-1230		Piston	피스톤	1	
J-18	44-118G-1230		Piston Spring	피스톤 스프링	1	
J-19	44-120P-1230		Piston Spring Pin	피스톤 스프링 핀	1	
J-20	44-119S-1230		Screw	피스톤 스프링 핀나사	1	
J-21	44-004C-2350		Oil Pump Cover	오일 펌프 커버	1	
J-22	44-024C-1230		Oil Pump Cap	오일펌프 망	1	
J-23	44-005C-2350		Magnetic Holder	자석 잡이	1	
J-24	SC-0120-1230		Screw	오일 펌프 커버 꺾나사 (9/64" N=40)	4	
J-25	44-019A-1230		Impeller Shaft Collar	임펠러 축 카라	1	
J-26	SC-0512-1230		Screw	임펠러 축 카라 꺾나사 (11/64" N=40)	1	
J-27	SC-0528-1230		Screw	오일 펌프 몸체 꺾나사 (9/64" N=40)	3	
J-28	44-011W-1600		Washer	오일 펌프 몸체 와셔	3	
J-29	GP-000118,00		Oil Pump Bracket	오일 펌프 브라켓	1	
J-30	224039S-811H		Screw	오일 펌프 브라켓 꺾나사 (3/16" N=28)	3	
J-31	44-016G-1230		Oil Pump Connecting Spring	오일 펌프 연결 스프링	1	
J-32	44-015A-1230		Oil Pump Connecting Collar	오일 펌프 연결 카라	1	
J-33	SC-0542-1230		Screw	오일 펌프 연결 카라 고정나사 (11/64" N=40)	2	
J-34	02-003A-2700		Nylon Clib	나일론 클립	10	
J-35	04-021C-7400		Oil Wick Holder	유심잡이	5	
J-36	SC-0543-2302		Screw	유심잡이 꺾나사 (9/64" N=28)	5	
J-37	44-033C-7500		Oil Cover	유방판	1	
J-38	44-018C-8130		Oil Cover Presser	기름막이 누름판	1	
J-39	SC-0173-1230		Screw	유방판 고정나사 (3/16" N=32)	1	
J-40	44-016M-7400		Felt for Thread Take-up Lever	실채기 급유 펠트	1	
J-41	GP-000473,00		Felt for Oil Catcher	오일받이 펠트	1	

